

SPIDEM[®]

Palonnier polyvalent
Multi-functional vacuum lifting beam



- **Manutention par le vide**
Vacuum handling
- **Tous matériaux étanches**
All kinds of airtight materials
- **De 50 kg à 400 kg**
From 50 kg to 400 kg

MODULABLE - COMPACT - ERGONOMIQUE - SÉCURISÉ
UNIVERSAL - COMPACT - ERGONOMIC - SAFE

SAPELEM



De conception ergonomique, sa structure modulable en fait un matériel de manutention universel.

Ergonomically designed, the Spidem® with its adjustable arms is a versatile lifting beam.

tôle, verre, plateaux stratifiés, panneaux isolants, marbre, pierre, béton ...
metal sheet, glass, laminated plates, insulating plates, marble, stone, concrete ...

Un équipement rentabilisé rapidement ...

- maniable, précis, utilisable par un seul opérateur
- s'adapte aux petits comme aux grands formats
- maintenance réduite
- ergonomique et fonctionnel
- design innovant



A quickly profitable equipment ...

- easy to handle, precise and operated by only one person
- easy adjustable to small and big sizes of products
- reduced maintenance
- ergonomic and functional
- innovative design



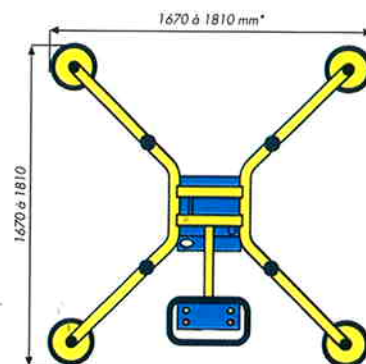
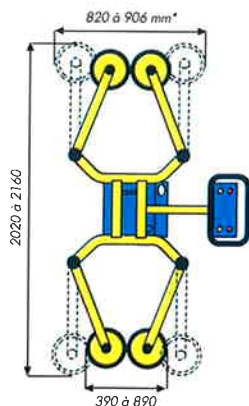
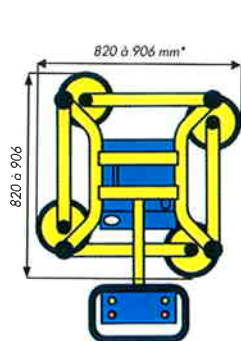
Envergure

Le SPIDEM® est extrêmement polyvalent. Il s'adapte aisément aux différents formats des produits à manutentionner. Les photos schémas présentés sont des exemples, toutes les positions intermédiaires sont possibles.

Span

As a multi-functional equipment, the SPIDEM® can be adjusted to different sizes of products to be handled.

The drawings and pictures shown present examples of positions. Intermediate positions are possible as well.



... sachant concilier sécurité et productivité

- palonnier breveté
- conforme aux normes de sécurité FEM 1001 et PrEN 13 155
- garantie 1 an
- aucun tuyau apparent entre la centrale de vide sécurisée et les ventouses
- réduction maximale des risques de rupture des circuits d'aspiration
- réserve de vide de sécurité
- alarmes sur manque de vide, disjonction de la pompe et coupure d'énergie
- voyant d'autorisation de levage
- vraie commande bi-manuelle (dépose par action simultanée sur deux boutons)
- indicateur pour maintenance préventive (compteur d'heures d'utilisation)
- relais thermique à réenclenchement automatique
- commande pilotée par distributeur bistable à tirage direct
- filtre au vide



... a way to associate safety and productivity

- patented lifting beam
- safety rules accordance (FEM 1001 and PrEN 13 155)
- 1 year guaranty
- no visible vacuum tubes from the vacuum unit to the vacuum pads
- considerably reduced risk of an air suction circuits break
- vacuum tank
- alarms (in case of power rupture, vacuum decrease, pump rupture)
- light signal for lifting authorization
- release by simultaneous pressure on two buttons
- recycling thermorelay
- "grip" and "release" functions driven by a bistable distributor with direct pulling
- vacuum filter



Boitier de commande

- ergonomique
- maniable
- guidage aisé et précis
- action des commandes sans lâcher le guidon

Control board

- ergonomic
- easy to handle
- precise and easy guiding of the handle bar
- pressing down the push-buttons without releasing the handlebar

Bras de manipulation

- mouvement manuel synchronisé
- symétrie du réglage 2 x 2 diagonalement
- équilibre du palonnier à vide comme en charge

Handling arms

- manual and synchronized motion
- symmetry of the adjustment 2 x 2 diagonally
- perfect balance of the lifting beam with or without load

Ventouses

- fixations permettant une adaptation à la forme du produit
- remplacement aisé du joint, sans outil

Vacuum pads

- fixings which can adjust properly to each shape of products
- easy seal replacement (tool free servicing)

2 versions : électrique ou pneumatique

2 versions : electrical or air-powered

- Formats en mm :**
- 1500 x 3000 épaisseur mini (tôle acier) : 1,5 mm
 - 2000 x 4000 épaisseur mini (tôle acier) : 2 mm
 - 3000 x 3000 épaisseur mini (tôle acier) : 2 mm
- Alimentation électrique :**
- 220 volts mono - 220 volts tri - 380 volts tri
- Alimentation pneumatique :**
- 5,5 bars
- Longueur du guidon :**
- 785 mm - 1200 mm en option
- Options :**
- intégration de la commande d'un palan mono ou bi-vitesses
 - commande supplémentaire d'un mouvement de direction avec fin de course
 - commande par boîte à boutons (câble de 4 m) en lieu et place du guidon
 - alimentation électrique 12 V
 - intégration d'une batterie pour une complète autonomie du SPIDEM®
 - dispositif avec bac à chaînes (retrait de squelettes de tôles...)
 - fourreaux pour prise par chariot
 - anneau d'autorisation de dépose

- Sizes in mm :**
- 1500 x 3000 minimum thickness (steel sheet) : 1,5 mm
 - 2000 x 4000 minimum thickness (steel sheet) : 2 mm
 - 3000 x 3000 minimum thickness (steel sheet) : 2 mm

- Electric supply :**
- 220 volts single-phase - 220 volts three-phase - 380 volts three-phase

- Air-powered supply :**
- 5.5 bars

- Length of handle bar :**
- 785 mm - 1200 en optionally

- Options :**
- integration of a mono or bispeed hoist control
 - additional direction control with circuit switch
 - button box (4 m cable) instead of a control board
 - electrical supply : 12 V
 - integration of a battery for a complete autonomy
 - available with chains and hooks for sheet skeleton handling
 - fork lifting adaptor (sheaths)
 - release authorization ring

TYPE	CMU*	Ø VENTOUSES (mm)	DEBIT ASPIRE (m3/h)	DEBIT MOTEUR (m3/h)	PUISSANCE ELECTRIQUE (kw)	POIDS A VIDE PNEUMATIQUE (kg)	POIDS A VIDE ELECTRIQUE (kg)	HAUTEUR (mm)	DIMENSIONS REPLIE SANS GUIDON (mm)
	WLL*	Ø VACUUM PADS (mm)	SUCTION OUTUP (m3/h)	AIR CONSUMPTION (m3/h)	POWER (kw)	WEIGHT UNLOADED PNEUMATICAL (kg)	WEIGHT UNLOADED ELECTRICAL (kg)	HEIGHT (mm)	SIZE FOLDED WITHOUT GUIDANCE (mm)
SPIDEM 250	250	190	4	4,5	0,18	73	80	660	790 x 790 x 690
SPIDEM 400	400	260	4	4,5	0,18	78	85	661,5	860 x 860 x 690

* CMU : Charge maximum d'utilisation, mesurée au coefficient de sécurité 2, sous 60 % de vide.
 * WLL : Working Load limit in kg, measured with a safety coefficient 2 and under 60 % vacuum.

LES SERVICES DE SAPELEM / SAPELEM'S services

Capacité de conseil / capacity of advise

Essais d'étanchéité sur échantillons / tests for special application problems

Mise en service du matériel / equipment start-up

Maintenance sur site / maintenance on site

SAPELEM

1, rue de l'Ardelière
 Z.I. Angers
 F 49070 BEAUCOUZÉ
 Tél : + 33 (0)2 41 72 15 20
 Fax : + 33 (0)2 41 73 00 19
 www.sapelem.com
 E-mail : contact@sapelem.com